

WD255



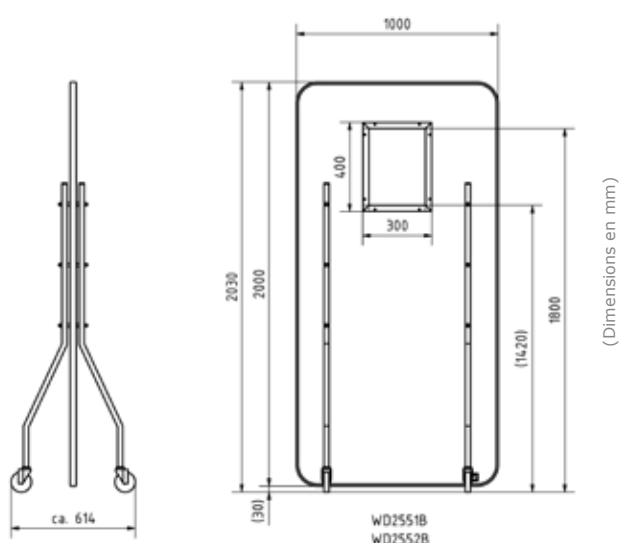
MAVIG

# Paravent anti-rayons X WD255

Une protection anti-rayons X efficace et robuste à un prix très compétitif !

Le paravent WD255 est un produit d'entrée de gamme qui offre une protection complète contre les rayons-X à un prix très compétitif. Son design en fait un paravent fin et léger qui protège l'utilisateur des radiations tout en prenant peu de place et en étant facile à déplacer et à manipuler.

Nous le fournissons en Pb 1,00 mm ou Pb 2,00 mm. Pour s'adapter encore mieux aux besoins de vos clients, nous pouvons également concevoir sur mesure un produit spécifique.



## Plusieurs dimensions en standard, fenêtre (30 x 40 cm)

Numéro d'article	Taille (L x H)	Équivalence de plomb
WD2551B	100 x 200 cm, avec fenêtre	Pb 1,00 mm
WD2552B	100 x 200 cm, avec fenêtre	Pb 2,00 mm



Susceptible de modifications sans préavis.  
Rev.: IF\_WD255\_fr\_0215-1

© Copyright MAVIG GmbH - Stahlgruberring 5 - 81829 Munich  
MAVIG France - 66, Ave. des Champs Elysées - F-75008 Paris