

WD306



MAVIG

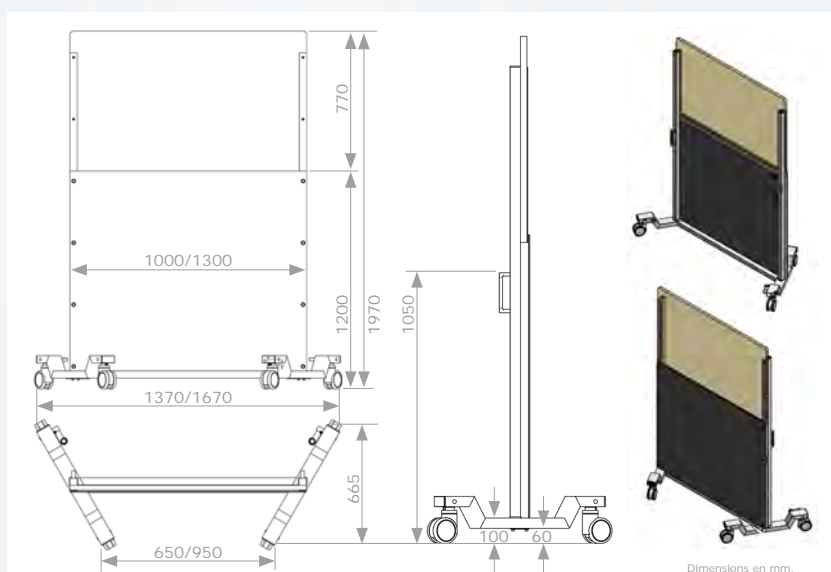
Paravent plombé mobile

WD306

La conception des paravents plombés mobiles doit tenir compte de tous les aspects ergonomiques et sécuritaires d'une salle de travail afin de créer un équilibre entre les équipements, les méthodes procédurales et les attentes du personnel.

MAVIG produit ses paravents mobiles en utilisant les meilleurs matériaux modernes disponibles, dans de diverses variations et selon les besoins du client.

Le paravent WD306, par sa très large surface et sa partie haute en acrylique plombé offre une protection optimale et une vue parfaite à l'utilisateur. Des roulettes électro-conductrices de très haute qualité ainsi que des poignées latérales robustes permettent de mouvoir et de positionner le paravent facilement.



Paravent plombé mobile

Numéro Article	Dimensions (LxH)	Dim. hors tout* (LxHxP)	Equiv. Pb	Poids
WD306/0,5/1000	100 x 187 cm	137 x 197 x 66,5 cm	Pb 0,50 mm	70 kg
WD306/0,5/1300	130 x 187 cm	167 x 197 x 66,5 cm	Pb 0,50 mm	80 kg
WD306/1,0/1000	100 x 187 cm	137 x 197 x 66,5 cm	Pb 1,00 mm	105 kg
WD306/1,0/1300	130 x 187 cm	167 x 197 x 66,5 cm	Pb 1,00 mm	127 kg

*Les dimensions hors tout comprennent la base et les roulettes électro-conductrices.

