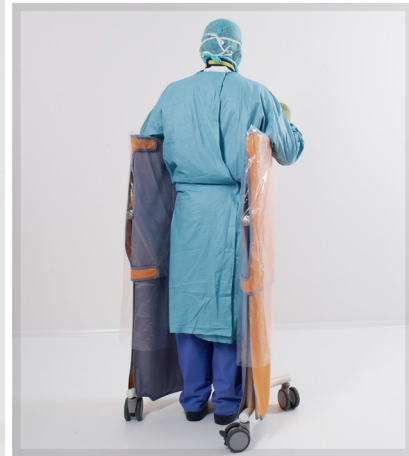
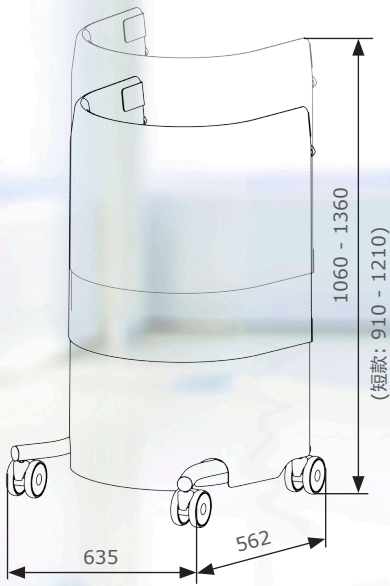


ZH

WD261

MAVIG



原料号: **WD26105** 顶部固定, 高度可调节, 无障碍移动, 包含一盒消毒外罩
WD26105-S 短款: 顶部固定, 高度可调节, 无障碍移动, 包含一盒20个消毒外罩
STEA-WD261 一盒20个消毒外罩

Made in Germany



WD261 – 可移动医用射线防护帘

此款可移动医用射线防护帘是你临床环境下的防护好伴侣

符合人体解剖学设计的 WD261, 具备紧凑的贴合性, 医务工作者在临床手术期间可以随意移动。

产品内置的弹簧能够调节到符合人体高度的位置, 也能调节到临床手术需要的任何高度, 也可以在手术 期间调节高度。

移动防护帘最大限度地保障使用者腿部活动的有效空间, 加入了将伤害风险降低至最低的设计。

临床手术期间也可以随时调节高度。流畅地使用x射线控制面板也是产品的优势之一。

- 高度可调节范围从 **1060 到 1360 mm** (短款高度从: 910 到 1210 mm)
- 铅当量为 **Pb 0.50 mm**
- 外表面材料: **MAVIG ComforTex® HMPF**, 容易清洁
- 独特设计确保控制面板方便并能便捷使用
- 使用高质量带制动器的导电轮轨
- 特殊设计的无菌清洁罩 **STEA-WD261** 能够满足临床对洁净度的要求

MAVIG GmbH

X-Ray Protection and
Medical Suspension Systems

Stahlgruberring 5
81829 Munich
Germany

PO Box 82 03 62
81803 Munich
Germany

Phone +49 (0) 89 / 420 96 - 0
Fax +49 (0) 89 / 420 96 - 200
e-Mail info@mavig.com